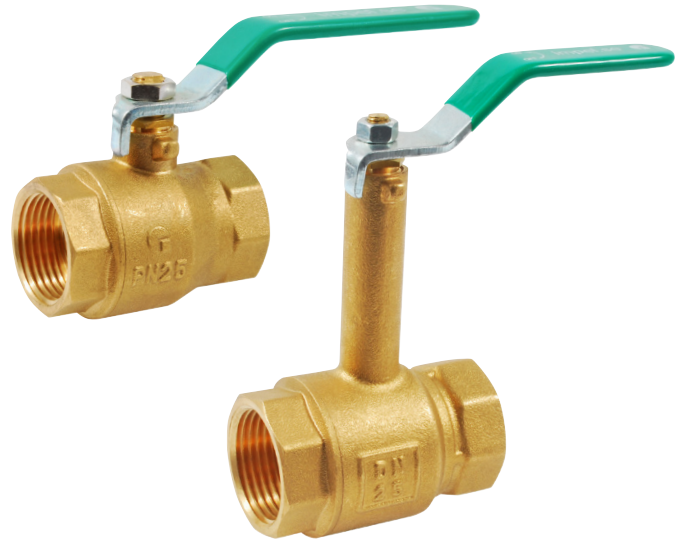


Kulventil 290 - 293

- Avzinkningshärdig mässing
- Invändig gänga G1/2 – G2
- Utvändig/invändig gänga G3/4 -G2
- Fullt genomlopp



Benämning

Kulventil.

Användningsområde

Tappvatten.

Konstruktion

Kulventil i avzinkningshärdig med fullt genomlopp. Tätning i PTFE.

Modell 290

Anslutning invändig gänga G1/2 - G2. Spak i stål.

Modell 290S

Anslutning invändig gänga G1/2 - G2. Spak i stål. Hög hals för överisolering. Tätning i PTFE och dubbel FKM.

Modell 292

Anslutning invändig/utvändig gänga G3/4 - G2. Spak i stål.

Modell 293

Anslutning invändig/utvändig gänga G3/4. Vred i aluminium.

Märkning

DN, PN och CR.

Skötsel och underhåll

Kulventiler ska manövreras med jämna mellanrum, två till tre gånger om året. För mer information se Impels hemsida.

Teknisk data

Hus	Avzinkningshärdig mässing CW625N
Kultätning	PTFE
Spindeltätning	PTFE
Spindeltätning 290S	PTFE och FKM/FKM

Högsta tillåtna arbetstryck: 25 bar G1/2 - G1 1/2

Högsta tillåtna arbetstryck: 20 bar G2

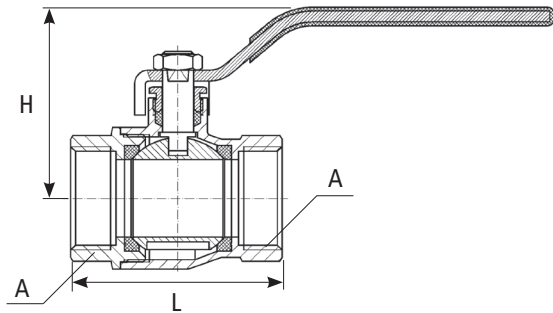
Högsta tillåtna arbetstemperatur: +100°C

Lägsta tillåtna arbetstemperatur: -10°C

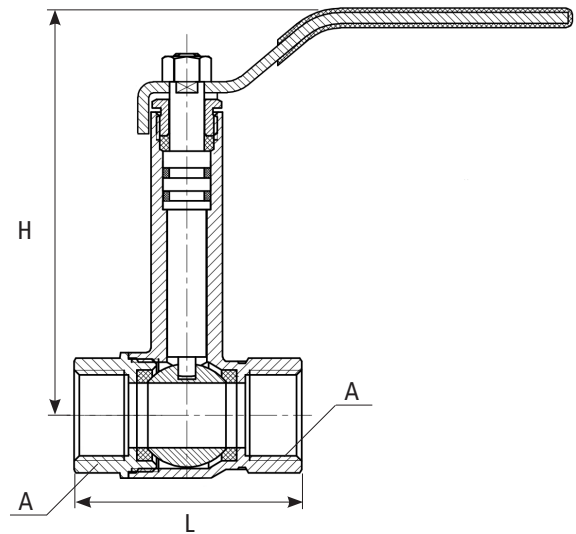
Vi reserverar oss för tryckfel och eventuella ändringar

Kulventil 290 - 293

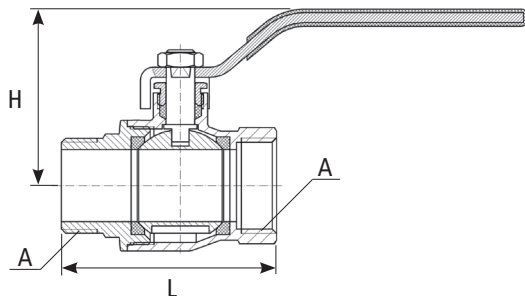
290



290S



292



Artikelnummer	Benämning	Anslutning gänga (G) A	Längd L	Centrum höjd H	Vikt (kg)
0429001500	Kulventil 290-15, G1/2 inv, spak	1/2	48	49,8	0,18
0429002000	Kulventil 290-20, G3/4 inv, spak	3/4	58	53,5	0,29
0429002500	Kulventil 290-25, G1 inv, spak	1	67	62	0,47
0429003200	Kulventil 290-32, G1 1/4 inv, spak	1 1/4	82,5	67	0,67
0429004000	Kulventil 290-40, G1 1/2 inv, spak	1 1/2	89	78	0,98
0429005000	Kulventil 290-50, G2 inv, spak	2	107,5	86	1,40
0429011500	Kulventil 290S-15, G1/2 inv, höghals, spak	1/2	53	96,5	0,27
0429012000	Kulventil 290S-20, G3/4 inv, höghals, spak	3/4	58,5	99,5	0,36
0429012500	Kulventil 290S-25, G1 inv, höghals, spak	1	69	107	0,52
0429013200	Kulventil 290S-32, G1 1/4 inv, höghals, spak	1 1/4	80,5	119	0,83
0429014000	Kulventil 290S-40, G1 1/2 inv, höghals, spak	1 1/2	93,5	125	1,15
0429015000	Kulventil 290S-50, G2 inv, höghals, spak	2	113	135	1,70

Artikelnummer	Benämning	Anslutning gänga (G) A	Längd L	Centrum höjd H	Vikt (kg)
0429202000	Kulventil 292-20, G3/4 inv x G3/4 utv, spak	3/4 x 3/4	53,5	64,5	0,29
0429202500	Kulventil 292-25, G1 inv x G1 utv, spak	1 x 1	75	62	0,49
0429203200	Kulventil 292-32, G1 1/4 inv x G1 1/4 utv, spak	1 1/4 x 1 1/4	89,5	67	0,67
0429204000	Kulventil 292-40, G1 1/2 inv x G1 1/2 utv, spak	1 1/2 x 1 1/2	96	78	0,98
0429205000	Kulventil 292-50, G2 inv x G2 utv, spak	2 x 2	115,5	86	1,40

Artikelnummer	Benämning	Anslutning gänga A (G)	Längd L	Centrum höjd H	Vikt (kg)
0429302000	Kulventil 293-20, G3/4 inv x G3/4 utv, vred	3/4 x 3/4	64,5	44	0,29

Alla mått i millimeter

Vi reserverar oss för tryckfel och eventuella ändringar